

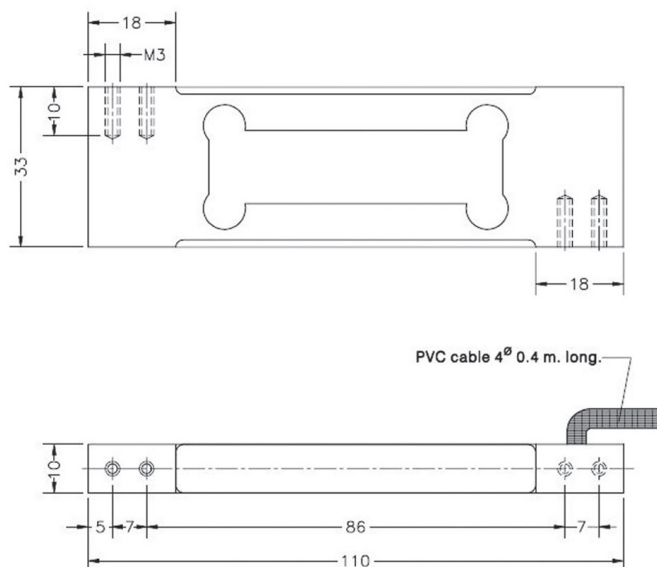
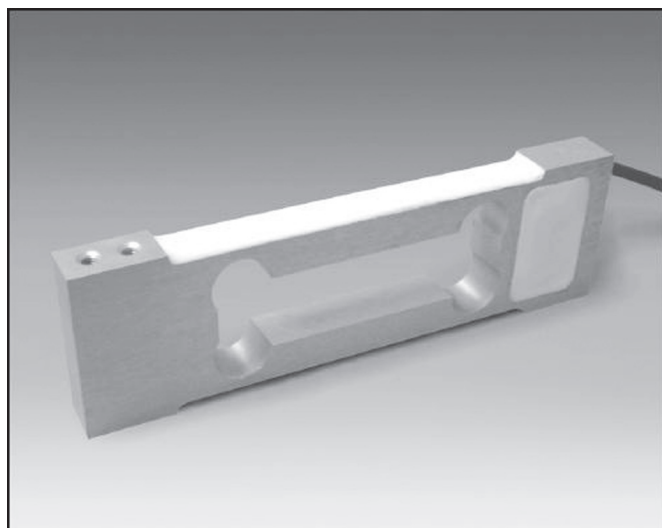


Snímače síly - plošinové

Load cells - platform

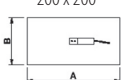
Model 104

0,3 kg ... 3 kg



Rozměry v mm
Dimensions in mm

Hmotnost Weight: 0.15 kg

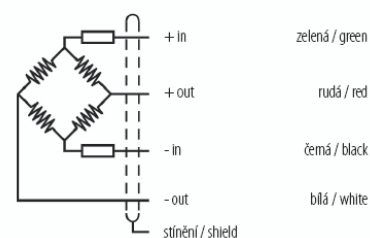
Model Model	Jmenovitá váživost Nominal capacity Ln	Minim. dílek Min. interval vmin	Velikost plošiny Platform AxB mm
104 0,3 kg	0,3 kg	0,06 g	200 x 200
104 0,6 kg	0,6 kg	0,12 g	200 x 200
104 1,2 kg	1,2 kg	0,24 g	200 x 200
104 3 kg	3 kg	0,6 g	200 x 200 

- Dvojitý ohybový snímač síl
- Měřicí prvek z hliníku
- 3000 dílků dle O.I.M.L. R60 třída C
- Krytí IP66 (EN 60529)
- Platformový snímač, vyšší přesnost při excentrickém zatížení
- Použití: - platformy do rozměrů 200 x 200mm
- dávkovací váhy

- Double bending beam load cell
- Measuring element from aluminium
- 3000 divisions O.I.M.L. R60 class C
- Protected IP66 (EN 60529)
- Single point load cell. High accuracy with off-center loads
- Applications: - direct platform up to 200 x 200 mm
- filling scales

Technická data			Specifications
Jmenovitá zátěž	0,3-0,6-1,2-3	kg	Nominal capacities (Ln)
Třída přesnosti	3000	n.OIML	Accuracy class
Minimální mrtvá hmotnost	0	% Ln	Minimum dead load
Pracovní zatížení	150	% Ln (1)	Service load
Limit bezpečného zatížení	200	% Ln (1)	Safe load limit
Celková chyba	< ± 0,017	% Sn (2)	Total error
Chyba opakovatelnosti	< ± 0,01	% Sn	Repeatability error
Teplotní drift:			Temperature effect:
na nule	< ± 0,01	% Sn/SK	on zero
na známé hodnotě	< ± 0,006	% Sn/SK	on sensitivity
Chyba tečení (30 minut)	-< ± 0,016	% Sn	Creep error (30 minutes)
Jmenovitý teplotní rozsah	-10...+40	°C	Temperature compensation
Limitní teplotní rozsah	-20...+70	°C	Temperature limits
Jmenovitá citlivost (Sn)	0,9 ± 0,2	mV/V(3)	Nominal sensitivity (Sn)
Jmenovité napájecí napětí	10	V	Nominal input voltage
Maximální napájecí napětí	15	V	Maximum input voltage
Vstupní impedance	400 ± 20	Ω	Input impedance
Výstupní impedance	350 ± 3	Ω	Output impedance
Tolerance výstupu na nule	< ± 2	% Sn	No load output
Izolační odpor	> 5000	MΩ	Insulation resistance
Maximální ohyb (na Ln)	0,3 - 0,5	mm	Maximum deflection (at Ln)

Elektrické zapojení
Electrical connection



Sense: 2 přívody k udržení konstantního napájecího napětí snímače s použitím vhodného el. zařízení, zvláště u dlouhého vedení a širokého teplotního rozsahu. Stínění: Není spojeno s tělem snímače.

Senses: 2 additional wires to maintain a constant voltage supply at the load cell when used with proper instrumentation. Use specially when long wires and wide temperature range. Shield: Not connected to transducer body.