

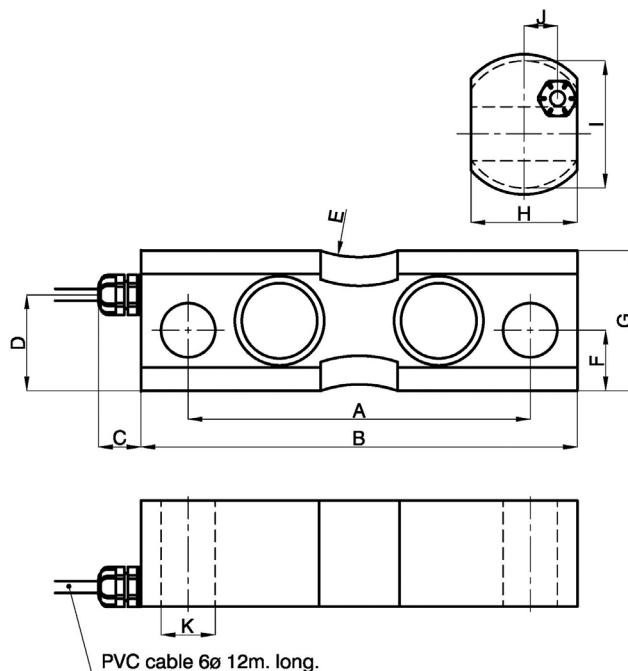


Snímače síly - ohybové a střižové

Load cells - flexion and shear

Model 460

5 t ... 100 t



Model	Jmenovitá váživost Nominal capacity Ln	Třída přesnosti Accuracy class n OIML	Minim. dílek Min. interval vmin
460 5 t	5 t	3000	0,5 kg
460 10 t	10 t	3000	1 kg
460 20 t	20 t	3000	2 kg
460 30 t	30 t	3000	3 kg
460 50 t	50 t	3000	5 kg
460 75 t	75 t	3000	7,5 kg
460 100 t	100 t	3000	10 kg

Rozměry v mm. Dimensions in mm.

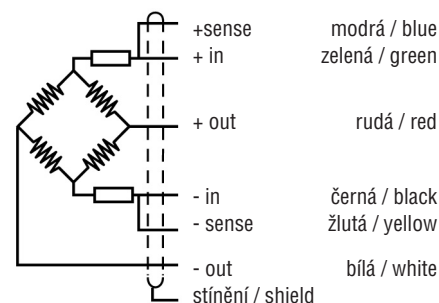
Snímač Load cell	A	B	C	D	E	F	G	H	I	J	K	Hmotnost Weight
460 5-20t	145	185	16	41	r.50	25,7	59,5	45	54	14	23	2,7
460 30-50t	220	285	16	48	r.50	29,7	74,5	60	65	22	30	7,2
460 75-100t	260	340	16	66	r.50	37,2	99,5	80	90	32	50	14,3

- Dvojitý střižový snímač
- Měřicí prvek z nerez oceli
- Hermeticky uzavřený svárem
- Krytí IP 68 (EN 60529)
- Snadná instalace, ATEX Ex volitelný
- Použití: pro vážení sil a nádrží s vysokými požadavky na linearitu a nízký profil.

- Double shear load cell
- Measuring element from stainless steel
- Hermetically sealed fully welded
- Protected IP 68 (EN 60529)
- Easy installation, ATEX Ex option
- Application: Tanks and silos weighing systems with highly linear and low profile requirements

Technická data			Specifications
Jmenovitá zátěž	5 – 100	t	Nominal capacities (Ln)
Třída přesnosti	3000	n.OIML	Accuracy class
Minimální mrtvá hmotnost	0	% Ln	Minimum dead load
Pracovní zatížení	150	% Ln	Service load
Limit bezpečného zatížení	200	% Ln	Safe load limit
Celková chyba	< ± 0,017	% Sn	Total error
Chyba opakovatelnosti	< ± 0,015	% Sn	Repeatability error
Teplotní drift:			Temperature effect:
na nule	< ± 0,01	% Sn/5K	on zero
na známé hodnotě	< ± 0,006	% Sn/5K	on sensitivity
Chyba tečení (30 minut)	< ± 0,016	% Sn	Creep error (30 minutes)
Jmenovitý teplotní rozsah	-10...+40	°C	Temperature compensation
Limitní teplotní rozsah	-30...+70	°C	Temperature limits
Jmenovitá citlivost (Sn)	2 ± 0,1%	mV/V	Nominal sensitivity (Sn)
Jmenovité napájecí napětí	10	V	Nominal input voltage
Maximální napájecí napětí	15	V	Maximum input voltage
Vstupní impedance	800 ± 30	Ω	Input impedance
Výstupní impedance	700 ± 3	Ω	Output impedance
Tolerance výstupu na nule	< ± 2	% Sn	No load output
Izolační odpor	> 5000	MΩ	Insulation resistance
Maximální ohyb (na Ln)	0,6 - 1	mm	Maximum deflection (at Ln)

Elektrické zapojení
Electrical connection



Sense: 2 přívoody k udržení konst. napájecího napětí snímače s použitím vhodného el. zařízení, zvláště u dlouhého vedení a širokého teplotního rozsahu.
Stínění: Nejen spojeno s tělem snímače.

Senses: 2 additional wires to maintain a constant voltage supply at the load cell when used with proper instrumentation. Use specially when long wires and wide temperature range.
Shield: Not connected to transducer body.