

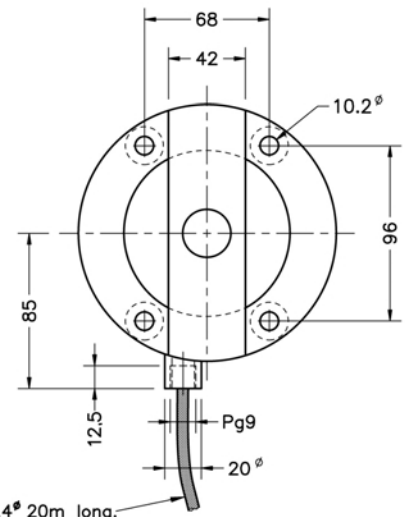
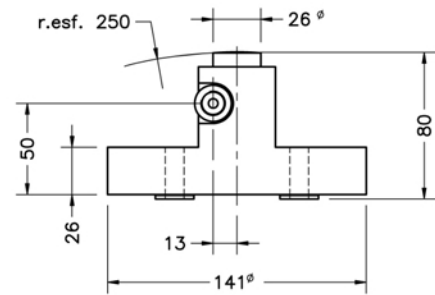
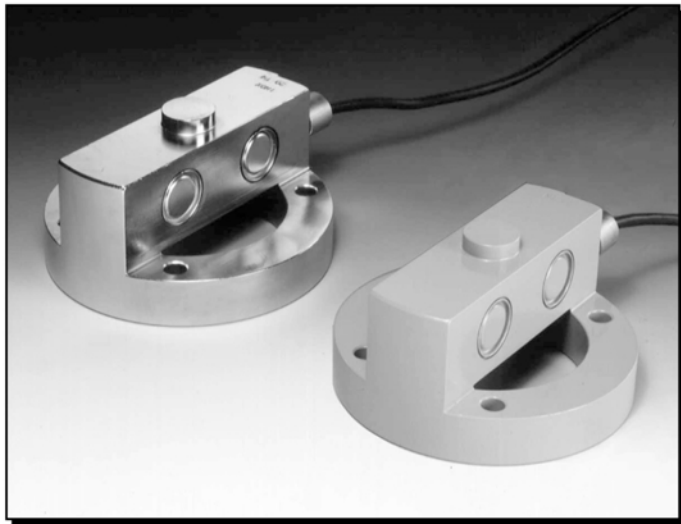


Snímače síly - tlačné a stříhové

Load cells - compression and shear

Model 750

7.5 t ... 30 t




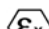
PVC cable 5.4[#] 20m long.

Rozměry v mm. / Dimensions in mm.

Hmotnost / Weight : 4,5 kg

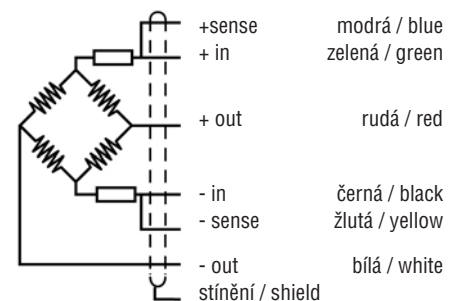
Model Model	Jmenovitá váživost Nominal capacity Ln	Třída přesnosti Accuracy class n OIML	Minim. dílek Min. interval vmin
750 7,5 t	7,5 t	3000	0,9 kg
750 10 t	10 t	3000	1,2 kg
750 15 t	15 t	3000	1,7 kg
750 20 t	20 t	3000	2,3 kg
750 25 t	25 t	3000	2,8 kg
750 30 t	30 t	3000	3,4 kg

- Dvojitý stříhový snímač
- Druhy provedení:
750a - ocelový, ochrana proti korozi epoxydovým nátěrem
750i - celonerezový
- 3000 dílků dle OIML doporučeno R60 třída C
- Hermeticky uzavřený svárem
- Krytí IP 68 (EN 60529)
- Šestivodičové zapojení
- Použití: pro vážení sil a nádrží s vysokými požadavky na linearitu a nízký profil.
- Dostupný ve verzi  (volitelný) (nevybušné prostředí)

- Double shear load cell
- Versions:
750a: steel alloy, protected against corrosion by epoxy painting
750i: fully stainless steel
- 3000 divisions O.I.M.L. R60 class C
- Hermetic, fully welded
- Protected IP 68 (EN 60529)
- 6 wire (sense) electrical connection
- Application: Tanks and silos weighing systems with highly linear and low profile requirements
- Available in  version (optional)

Technická data			Specifications
Jmenovitá zátěž	7,5 - 30	t	Nominal capacities (Ln)
Třída přesnosti	3000	n.OIML	Accuracy class
Minimální mrtvá hmotnost	0	% Ln	Minimum dead load
Pracovní zatížení	150	% Ln	Service load
Limit bezpečného zatížení	200	% Ln	Safe load limit
Celková chyba	< ± 0,017	% Sn (1)	Total error
Chyba opakovatelnosti	< ± 0,015	% Sn	Repeatability error
Teplotní drift:			Temperature effect:
na nule	< ± 0,01	% Sn/5K	on zero
na známé hodnotě	< ± 0,006	% Sn/5K	on sensitivity
Chyba tečení (30 minut)	< ± 0,016	% Sn	Creep error (30 minutes)
Jmenovitý teplotní rozsah	-10...+40	°C	Temperature compensation
Limitní teplotní rozsah	-20...+70	°C	Temperature limits
Jmenovitá citlivost (Sn)	2 ± 0,1 %	mV/V	Nominal sensitivity (Sn)
Jmenovité napájecí napětí	10	V	Nominal input voltage
Maximální napájecí napětí	15	V	Maximum input voltage
Vstupní impedance	800 ± 25	Ω	Input impedance
Výstupní impedance	700 ± 3	Ω	Output impedance
Tolerance výstupu na nule	< ± 2	% Sn	No load output
Izolační odpor	> 5000	MΩ	Insulation resistance
Maximální ohyb (na Ln)	0,3	mm	Maximum deflection (at Ln)

Elektrické zapojení
Electrical connection



Sense: 2 přívody k udržení konstantního napájení s použitím náležitého zařízení, zvláště u dlouhého vedení a širokého teplotního rozsahu.
Stínění: Není spojeno s tělem snímače.
Senses: 2 additional wires to maintain a constant voltage supply at the load cell when used with proper instrumentation. Use specially when long wires and wide temperature range.
Shield: Not connected to transducer body.

(1) Celková chyba bez linearitu a hystereze
(1) Total error: Non Linearity and Hysteresis